



Cette gamme de plafonds à cellules ouvertes décoratives en bois massif ou en placage disponible dans une variété de matériaux et de finitions, offre plusieurs configurations uniques pour la conception d'un plafond à structure ouverte.

## CARACTÉRISTIQUES ET AVANTAGES

- Améliorez votre espace ouvert avec un style de panneaux de bois unique
- Disponible dans une variété de motifs et de tailles de cellules :
  - Bois massif : Modules de 24 po x 24 po et 24 po x 48 po
  - Placage : Modules de 24 po x 24 po
- S'installe facilement dans un système de suspension robuste traditionnel
- Choisissez parmi nos finitions simulées standard, faites une commande spéciale à partir de notre vaste gamme d'essences de bois et de placages ou choisissez un bois, un placage, une finition, une couleur de peinture ou un stratifié personnalisé pour agencer les éléments de votre projet
- Coefficient de réduction du bruit jusqu'à 0,75 CRB avec un remplissage acoustique
- Fabriqué avec des matériaux de bois durables
- Composé de matériaux et de composants à faibles émissions

## ATTRIBUTS



CRB  
JUSQU'À 0,75



PERSONNALISATION  
DISPONIBLE



INDICE DE RÉSISTANCE AU FEU :  
SELON LES NORMES ASTM E84  
ET CAN/ULC-S102

CLASSE A (PLACAGE)  
CLASSE C (BOIS MASSIF)  
REVÊTEMENT DE CLASSE A (BOIS MASSIF)

## LEED<sup>MD</sup> v4

CONTENU RECYCLÉ jusqu'à 80 %

- ✓ QEI : Rendement acoustique (QEIc)
- ✓ QEI : Matériaux à faibles émissions (QEIc)<sup>1</sup>
- ✓ MR : Matériaux régionaux (crédits MR)<sup>2</sup>
- ✓ MR : Recyclage (MRc)<sup>3</sup>
- ✓ MR : Approvisionnement en matières premières (MRp2)<sup>4</sup>

<sup>1</sup> Les produits de plafonds et murs en bois CertainTeed sont conformes aux exigences de l'évaluation générale des émissions selon la norme du CDPH; v1.2 2017.

<sup>2</sup> Crédit de 200 % si le projet se situe à 160 kilomètres ou moins du site de fabrication.

<sup>3</sup> Les produits de bois sont recyclables et peuvent être détournés des décharges et des incinérateurs par le recyclage, la récupération ou la réutilisation.

<sup>4</sup> Informez-vous de la disponibilité de FSC<sup>®</sup> (FSC-C151918).

LEED<sup>MD</sup> est une marque déposée de l'U.S. Green Building Council.

## CERTIFICATIONS



FSC<sup>MD</sup> DISPONIBLE  
SUR DEMANDE

FAIBLE  
EN COV

MATÉRIAUX À FAIBLES  
ÉMISSIONS/FAIBLE EN COV  
(CDPH/EHLB/MÉTHODE  
NORMALISÉE  
VERSION 1.2, 2017)

# PLAFONDS À CELLULES OUVERTES

## COULEURS ET FINITIONS

Une grande variété d'essences de bois massif et de placage, de coupes et de couleurs assorties sont disponibles. Des matériaux personnalisés, des stratifiés et des couleurs assorties supplémentaires sont aussi disponibles sur demande. Les teintures et les grains réels peuvent varier; demandez un échantillon pour une représentation plus précise de la finition. Les essences de bois massif et de placage sont illustrées avec une couche de finition transparente. Le code d'essence à trois caractères est suivi du code de finition à un caractère.

Par exemple : Peuplier massif (WPL) avec finition Avoine (D) est WPLD. Les essences ci-dessous sont illustrées avec une finition transparente (O).

### BOIS MASSIFS

#### Bois durs



#### Bois tendres



#### Bois massifs à texture sciée



### PLACAGES

#### Placages tranchés à plat



#### Placages tranchés sur quartier et sur quasi-quartier



#### Placages tranchés sur quartier reconstitués Conçus pour offrir un aspect uniforme sur l'ensemble d'une installation



#### Placages de bambou



## COULEURS ET FINITIONS

Finition transparente disponible en standard sur tous les bois massifs et placages. Toutes les finitions et teintures sont disponibles en standard sur les bois massifs Pruche à grain mixte (WHM) et Peuplier (WPL).

#### Combinaisons d'essences et de teintures standard

- Cerisier tranché à plat (VPC) : Merlot (I) et Auburn (H)
- Noyer tranché à plat (VPW) : Café (C)
- Érable tranché à plat (VMP) : Patine (A)
- Érable tranché sur quartier reconstitué (RMC) : Patine (A)



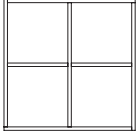
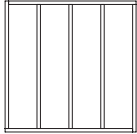
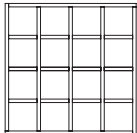
Finitions illustrées sur Peuplier massif. Finition transparente disponible en standard sur tous les produits.



Des essences de placage, des teintures, des couleurs assorties et des finitions supplémentaires sont disponibles sur demande. Veuillez consulter le catalogue pour plus d'options ou communiquer avec votre représentant commercial local pour commencer.

# PLAFONDS À CELLULES OUVERTES

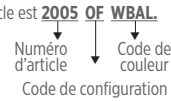
## CONFIGURATIONS STANDARD DES PRODUITS

		DIMENSIONS (L x L x H) (po)	POIDS (lb /pi <sup>2</sup> )	
<b>CELLULES DE 12 PO X 12 PO AVEC MOTIF À QUATRE CARRÉS (OF)</b>				
	BOIS MASSIF	2005OF____	24 po x 24 po x 2 1/4 po	0,65
		2010OF____	24 po x 48 po x 2 1/4 po	0,65
	PLACAGE	2305OF____	24 po x 24 po x 2 1/4 po	1,30
<b>CELLULES DE 6 PO X 24 PO AVEC MOTIF LINÉAIRE (OL)</b>				
	BOIS MASSIF	2105OL____	24 po x 24 po x 2 1/4 po	0,76
		PLACAGE	2405OL____	24 po x 24 po x 2 1/4 po
<b>CELLULES DE 6 PO X 6 PO AVEC MOTIF MULTI-CARRÉS (OM)</b>				
	BOIS MASSIF	2205OM____	24 po x 24 po x 2 1/4 po	1,10
		2210OM____	24 po x 48 po x 2 1/4 po	1,10
	PLACAGE	2505OM____	24 po x 24 po x 2 1/4 po	2,20

## COMPRENDRE LES NUMÉROS D'ARTICLES

Pour indiquer ou commander un produit spécifique, incluez le numéro d'article à 4 chiffres suivi du code de configuration à 2 caractères et du code de couleur à 4 caractères.

**Exemple :** Pour commander une cellule avec motif à quatre carrés de 2 pi x 2 pi en bois massif Tilleul avec finition Noisette, le numéro d'article est **2005 OF WBAL**.



## GARNITURES ET ACCESSOIRES STANDARD

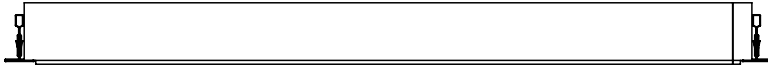
Les garnitures et les accessoires de garniture sont vendus à la pièce selon les besoins de l'installation et comprennent les accessoires d'installation comme indiqué.

ACCESSOIRES D'INSTALLATION	NOM DU PRODUIT	COULEUR	UTILISATION	
	1015T4____	Garniture de 4 po x 96 po x 3/4 po	Finitions plaquées	garniture de périmètre de 4 po; chaque pièce de garniture de 96 po comprend une (1) plaque d'assemblage de 3 po pour l'alignement (C-101) et nécessite quatre (4) attaches de périmètre (CTSPC2), vendues séparément, pour l'installation de la garniture
	1025T6____	Garniture de 6 po x 96 po x 3/4 po	Finitions plaquées	Garniture de périmètre de 6 po; chaque pièce de garniture de 96 po comprend une (1) plaque d'assemblage de 3 po pour l'alignement (C-101) et nécessite quatre (4) attaches de périmètre (CTSPC2), vendues séparément, pour l'installation de la garniture
	1005T8____	8 po x 96 po x 3/4 po	Finitions plaquées	Garniture de périmètre de 8 po; chaque pièce de garniture de 96 po comprend une (1) plaque d'assemblage de 3 po pour l'alignement (C-101) et nécessite quatre (4) attaches de périmètre (CTSPC2), vendues séparément, pour l'installation de la garniture
	1105T2____	2 po x 96 po x 3/4 po	Finitions en bois massif	Garniture de périmètre de 2 po; chaque pièce de garniture de 96 po comprend une (1) plaque d'assemblage de 3 po pour l'alignement (C-101) et nécessite quatre (4) attaches de périmètre (CTSPC2), vendues séparément, pour l'installation de la garniture
	1105T4____	4 po x 96 po x 3/4 po	Finitions en bois massif	Garniture de périmètre de 4 po; chaque pièce de garniture de 96 po comprend une (1) plaque d'assemblage de 3 po pour l'alignement (C-101) et nécessite quatre (4) attaches de périmètre (CTSPC2), vendues séparément, pour l'installation de la garniture
	1105T6____	6 po x 96 po x 3/4 po	Finitions en bois massif	Garniture de périmètre de 6 po; chaque pièce de garniture de 96 po comprend une (1) plaque d'assemblage de 3 po pour l'alignement (C-101) et nécessite quatre (4) attaches de périmètre (CTSPC2), vendues séparément, pour l'installation de la garniture

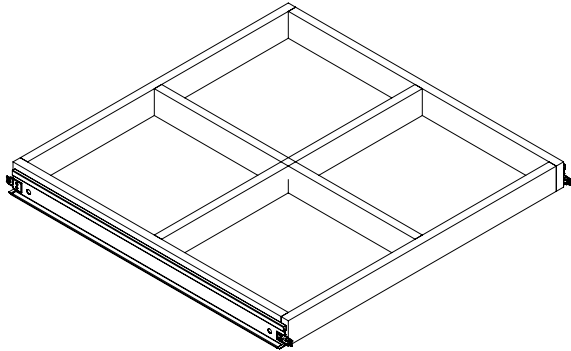
# PLAFONDS À CELLULES OUVERTES

## EXEMPLES D'INSTALLATION

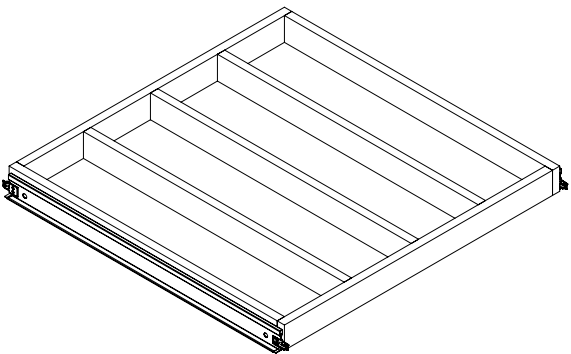
Bordure encastrée de 15/16 po



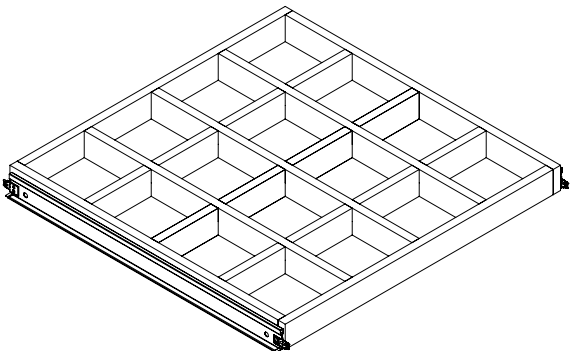
Cellules de 12 po x 12 po  
avec motif à quatre carrés (OF)



Cellules de 6 po x 24 po  
avec motif linéaire (OL)



Cellules de 6 po x 6 po  
avec motif multi-carrés (OM)



## DONNÉES PHYSIQUES

### MATÉRIAU

Bois composite ignifuge ou bois massif

### POIDS

0,65 – 2,2 lb/pi<sup>2</sup> (poids caractéristique du système)

Varie selon la configuration et le matériau

### CLASSE DE RÉSISTANCE AU FEU

Produits plaqués :

ASTM E84 (Classe A) et CAN/ULC-S102

Propagation des flammes : 25 ou moins

Fumée développée : 450 ou moins

Produits en bois massif :

ASTM E84 (Classe C) et CAN/ULC-S102

Propagation des flammes : 200 ou moins

Fumée développée : 450 ou moins

Des revêtements et traitements ignifuges de classe A sont disponibles pour les composants en bois massif.

### INSTALLATION EN ZONE SISMIQUE

Consultez les détails d'installation pour les informations d'installation en zone sismique.

Selon l'IBC, le poids maximal du système pour les plafonds installés avec des systèmes de suspension acoustiques des catégories de conception sismique C, D, E et F est de 4 lb/pi<sup>2</sup> selon la norme ICC-ES ESR-3336.

Les systèmes dont le poids est supérieur à 4 lb/pi<sup>2</sup> peuvent nécessiter l'emploi de services d'ingénierie professionnels locaux.

### CONSIDÉRATIONS RELATIVES À L'APPLICATION

Les panneaux de bois doivent s'acclimater pendant 72 heures avant l'installation. Maintenir l'humidité relative entre 25 % et 55 % et la température entre 10 °C et 30 °C (50 °F et 86 °F) pendant la durée de vie du produit.

Le bois est un matériau naturel dont les caractéristiques de grain et de couleur varient. Les caractéristiques peuvent varier d'un panneau à l'autre. Pour un aspect plus uniforme, envisagez les options de placage reconstitué.

### CONSIDÉRATIONS VISUELLES

Finition de la surface : couche de finition transparente ou teintée avec 20 % de brillance.

### GARANTIE

Les détails de la garantie sont disponibles au [fr.certainteed.com/warranty-information/](http://fr.certainteed.com/warranty-information/).