



Combinaison parfaite de résistance et de flexibilité, l'innovation Techstyle permet d'obtenir des panneaux plus grands, plus légers, plus faciles à installer et beaucoup moins susceptibles d'être endommagés. Les surfaces lisses produisent une couverture de couleur plus élevée pour des blancs plus éclatants, des couleurs plus vives et des grains et motifs de bois plus réalistes.

CARACTÉRISTIQUES ET AVANTAGES

- Crée un esthétique propre et monolithique
- Absorption du bruit exceptionnelle
- Une grande variété de profils de suspension permet une fixation directe au mur, des nuages flottants et l'intégration de luminaires
- Les panneaux rabattables standard, de grands formats et personnalisés masquent l'apparence des systèmes de suspension grâce à des bordures semi-dissimulées et des décalages nominaux de 1/4 po
- Deux types de panneaux : carrés et rabattables pour un accès facile au plénum
- Construction de composite en fibre de verre exclusive sans formaldéhyde
- Résiste à l'affaissement pour un rendement exceptionnel à l'intérieur

ATTRIBUTS

RÉSISTE À L'AFFAISSEMENT

RÉSISTANCE INHÉRENTE AUX MOISSURES

RL : 0,88 (ASTM E1264)

CERTIFIÉS CONFORMES AUX NORMES D'ÉMISSIONS

CRB 0,85

LEED^{MD} v4

CONTENU RECYCLÉ	jusqu'à 10 %
------------------------	---------------------

- ✓ QEI : Rendement acoustique
- ✓ QEI : Cond. min. de rendement acoustique (écoles)
- ✓ QEI : Matériaux à faibles émissions
- ✓ MR : Ingrédients matériels (HPD)

LEED[®] est une marque déposée de l'U.S. Green Building Council.

CERTIFICATIONS

HPD DISPONIBLE*

CERTIFIÉ GREENGUARD GOLD

* Feutre avec HPD non disponible actuellement

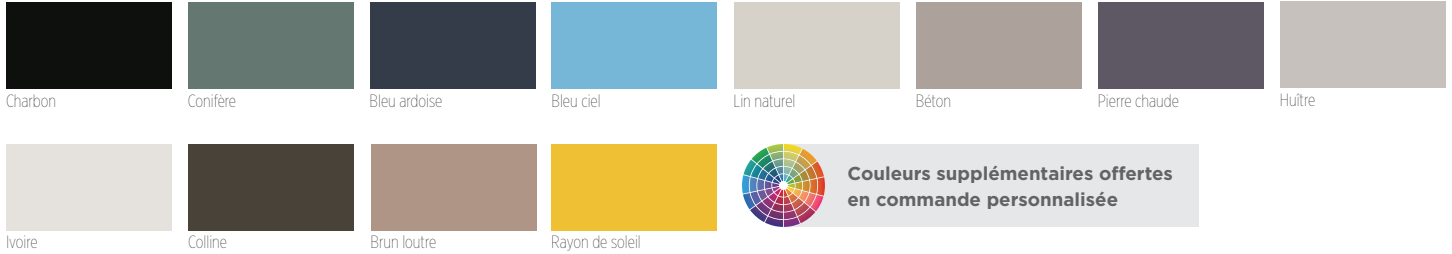
COULEURS ET FINITIONS

Un grand choix de couleurs et de finitions ainsi que des agencements de couleurs personnalisés sont offerts sur demande. Consultez le site Web pour obtenir des informations à jour et commander des échantillons.

REMARQUE : Les couleurs sont fournies à des fins d'illustration seulement.

TECHSTYLE COULEUR

Tissu non tissé en polyester lisse



TECHSTYLE BOIS

Tissu non tissé en polyester lisse



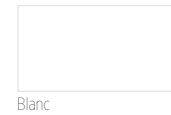
TECHSTYLE FEUTRE

tissu non tissé en polyester lisse



TECHSTYLE BLANC

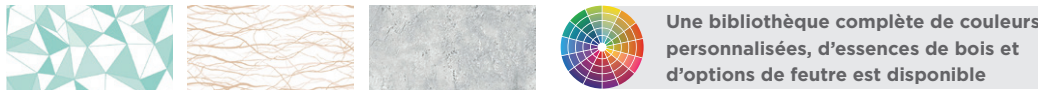
Surface mate en fibre de verre ultra-lisse



TECHSTYLE PERSONNALISÉ

tissu non tissé en polyester lisse

- Agencements de couleurs et de grains de bois
- Rayures, textures et motifs
- Lettres, mots et logos
- Pour les options personnalisées, communiquez avec votre représentant commercial local au fr.certainteed.com/ceilings ou composez le 800 807-7325.



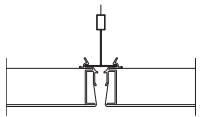
OPTIONS DE PRODUIT STANDARD

TECHSTYLE	Format	Dimensions l x L (po)	lb/pi ²
PANNEAUX RABATTABLES			
	Panneaux	24 x 6	0,30
	Panneaux	24 x 24	0,30
	Panneaux	24 x 48	0,30
	Panneaux de grand format	24 x 60	0,30
	Panneaux de grand format	24 x 72	0,30
	Panneaux de grand format	24 x 96	0,30
	Panneaux	30 x 6	0,30
	Panneaux	30 x 24	0,30
	Panneaux	30 x 30	0,30
	Panneaux	30 x 48	0,30
	Panneaux de grand format	30 x 60	0,30
	Panneaux de grand format	30 x 72	0,30
	Panneaux de grand format	30 x 96	0,30
	Panneaux	48 x 6	0,30
	Panneaux	48 x 24	0,30
	Panneaux	48 x 48	0,30
	Panneaux de grand format	48 x 60	0,30
	Panneaux de grand format	48 x 72	0,30

TECHSTYLE	Format	Dimensions l x L (po)	lb/pi ²
PANNEAUX CARRÉS			
	Panneaux	24 x 24	0,24
	Panneaux	24 x 48	0,24
	Panneaux de grand format	24 x 60	0,24
	Panneaux de grand format	24 x 72	0,24
	Panneaux de grand format	24 x 96	0,24
	Panneaux de grand format	24 x 144	0,24
	Panneaux	30 x 24	0,24
	Panneaux	30 x 30	0,24
	Panneaux	30 x 48	0,24
	Panneaux de grand format	30 x 60	0,24
	Panneaux de grand format	30 x 72	0,24
	Panneaux de grand format	30 x 96	0,24
	Panneaux de grand format	30 x 144	0,24
	Panneaux	48 x 24	0,24
	Panneaux	48 x 48	0,24
	Panneaux de grand format	48 x 60	0,24
	Panneaux de grand format	48 x 72	0,24
	Panneaux de grand format	48 x 96	0,24

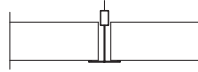
VOUS NE TROUVEZ PAS LES DIMENSIONS QU'IL VOUS FAUT? Communiquez avec votre représentant commercial local au fr.CertainTeed.com/ceilings ou composez le 800 233-7325

OPTIONS DU SYSTÈME DE SUSPENSION

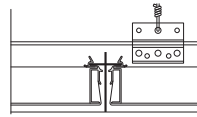


Rabattable
15/16

Compatible avec tous les systèmes de suspension EZ Stab 15/16 po



Carré avec suspension 15/16



Système de Suspension Techstyle (Echelon) compatible avec les panneaux rabattables et les panneaux carrés

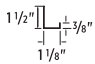
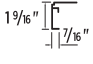
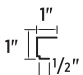
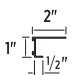
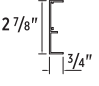
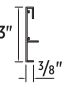
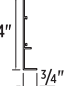


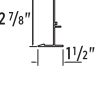


Pour de plus amples informations sur le système de grille Techstyle, veuillez visiter le site Web fr.CertainTeed.com/techstyle

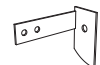
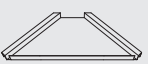








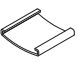


Composé de fibre de verre, chaque panneau Techstyle présente une structure en nid d'abeille cannelée unique qui rend les panneaux légers, stables, faciles à manipuler et simples à installer.

ACCESSOIRES

OPTIONS DE SUSPENSION STANDARD – Toutes les suspensions sont en aluminium extrudé

MONTAGE DIRECT		ANGLES DE MUR		GARNITURES FLOTTANTES						MOULURES POUR LUMINAIRES	
DM3 ÉTROIT (application murale seulement)	DM2 MURAL	WT1	WT2	FT2	FT3	FT4	FT6	FT8	FT2A	SUSPENSION DE LUMINAIRE À BRIDE	SUSPENSION DE LUMINAIRE RÉGULAIRE
											

ACCESSOIRES STANDARD	Numéro d'article	Nom du produit	Pièces/boîte	Utilisation
	409034	Attache TC2	1	Utilisée pour fixer les suspensions flottantes aux éléments de la grille
	409045	Support d'équerrage de la grille	80	Accessoire recommandé pour faciliter l'équerrage de la grille. Si nécessaire, utilisez-en deux par panneau aux angles opposés
	409134	Attache de connexion - Suspension à suspension	1	Utilisée pour connecter les pièces droites de suspension de périmètre
	409132	Connecteur d'angle intérieur	1	Utilisé pour connecter les pièces de suspension de périmètre aux angles intérieurs
	409133	Connecteur d'angle extérieur	1	Utilisé pour connecter les pièces de suspension de périmètre aux angles extérieurs
	409144	Ressort de panneau	25	Utilisé pour créer un révéle uniforme lorsque les panneaux de périmètre sont coupés trop court
	409143	Attache de panneaux	25	Utilisé pour créer un révéle uniforme lorsque les panneaux de périmètre sont coupés trop court
	409037	Attache de soutien à mi-portée	21	Utilisée pour éviter la déflexion des panneaux de grand format
	409137	Entretoise en mousse	50	Utilisée dans les suspensions de périmètre pour maintenir un décalage uniforme entre les panneaux
	408879	Attache de rail DM1	25	Utilisée pour fixer le rail DM1 au mur ou à la plateforme
	409002	Entretoise de rail DM1	100	Utilisée pour maintenir un décalage uniforme de 1/4 po entre les panneaux qui sont fixés au rail DM1

ACCESSOIRES COURBÉS SUR MESURE – Capacités de courbage internes. Pour plus d'informations, communiquez avec l'usine au 800 807-7325



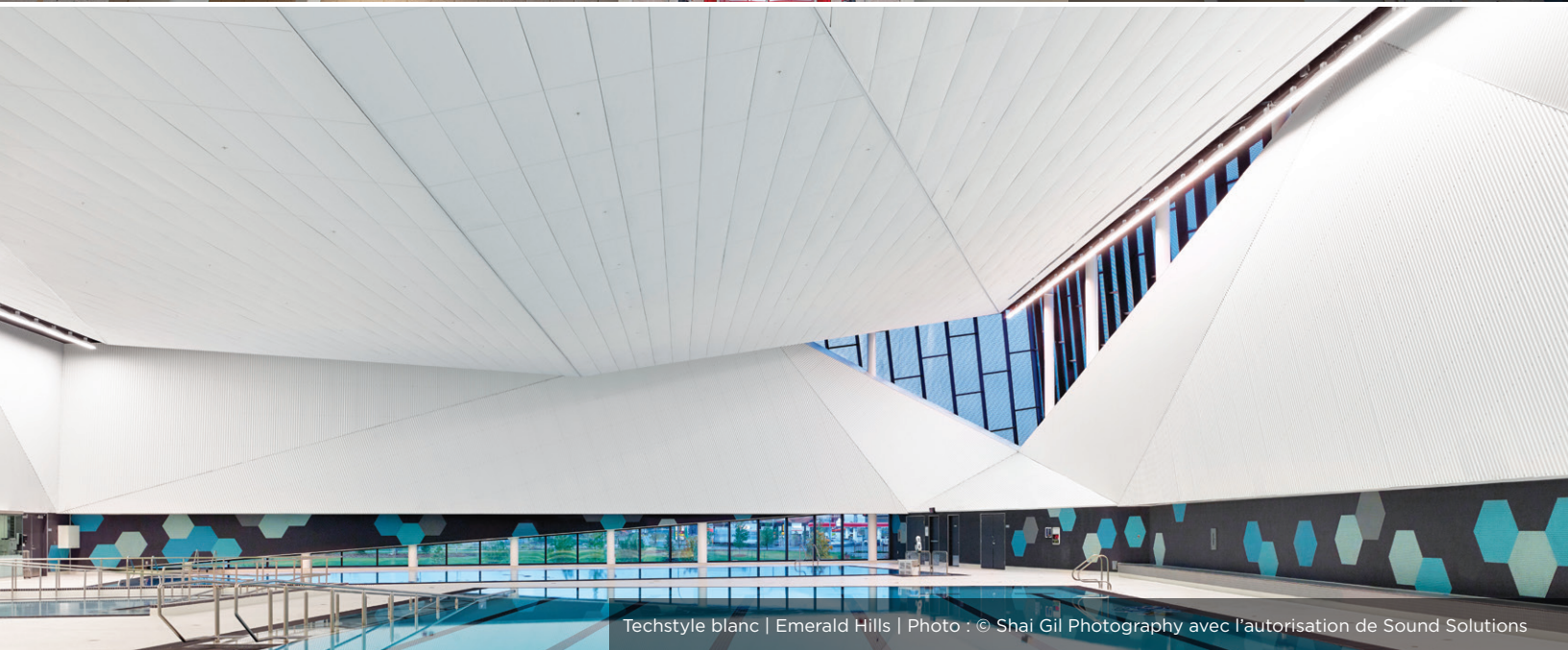
Rayon extérieur caractéristique



Rayon intérieur caractéristique



Techstyle bois | Muskego Lakes Middle School



Techstyle blanc | Emerald Hills | Photo : © Shai Gil Photography avec l'autorisation de Sound Solutions

DONNÉES PHYSIQUES

MATÉRIEL

Finition de la surface : Polyester non tissé
Surface de tissu (couleur, bois, feutre, personnalisé)

Finition de la surface : Surface mate en fibre de verre (blanc).

CLASSE DE RÉSISTANCE AU FEU

Classe A selon les normes ASTM E1264 et CAN/ULC S102 (blanc, couleur, bois, personnalisé, feutre)

POIDS DU SYSTÈME

< 1 lb/pi²

ÉMISSIONS DE COV

Certifié par un tiers indépendant conformément à la méthode normalisée du Département californien de la santé publique CDPH/EHLB Version 1.2, 2017
Certifié GreenGuard Gold

RÉSISTANCE AUX MOISSURES

Le substrat en fibre de verre résiste naturellement à la croissance des moisissures.

ENTRETIEN

EMPREINTES DIGITALES ET MARQUES D'INSTALLATION :

Pendant l'installation : Utilisez un morceau de carrelage découpé, face contre face, en frottant doucement jusqu'à ce que les marques disparaissent. Si une marque est particulièrement profonde ou foncée, utilisez une éponge en microfibre légèrement humide.

Pendant l'entretien : Utilisez une éponge en microfibre légèrement humide.

NETTOYAGE DES ÉVÉNEMENTS : Un aspirateur peut être passé doucement sur la zone à nettoyer. Si un nettoyage supplémentaire est nécessaire, utilisez une éponge en microfibre. Essayez doucement. Pour de meilleurs résultats, remplacez régulièrement les filtres des événements.

GARANTIE

Garantie limitée de 10 ans.
Les détails de la garantie sont disponibles au fr.certainteed.com/techstyle.



Techstyle couleur | Aéroport Logan



Techstyle personnalisé | National Interstate Insurance



CertainTeed ARCHITECTURAL PRODUCTS

MÉTAL • BOIS • FEUTRE • FIBRE DE VERRE ET FIBRE MINÉRALE • GYPSE • SYSTÈMES DE SUSPENSION ET INTÉGRÉS
2424 Lakeshore Rd. West, Mississauga, ON L5J 1K4 800-233-8990 certainTeed.ca/architectural