



Aéroport d'Indianapolis, Indianapolis, IN

Les panneaux de plafond métallique 300C offrent un design longue portée subtil pour les plafonds intérieurs. Ce panneau est doté d'un bord biseauté joignable bout à bout qui modère les connexions entre panneaux pour un design ordonné et fini.

### CARACTÉRISTIQUES ET AVANTAGES

- Dimensions du panneau :
  - Largeur du panneau : 30,48 cm (12 po) nom.
  - Longueur du panneau : 0,91 m (3 pi) à 5,99 m (19 pi - 8 po)
- Conception en biseau
- Réduction des déchets grâce à des matériaux dimensionnels fabriqués en usine
- Poids léger : réduisez la charge morte grâce à de l'aluminium léger
- Accès facile au plénum
- Applications intérieures et extérieures
- Compatible avec les appareils standard de l'industrie tels que systèmes d'éclairage, de CVC, de haut-parleurs, de lutte contre les incendies et de sécurité

### ATTRIBUTS



**COTE AU FEU :**  
FUMÉE DÉVELOPÉE  $\leq 50$  ET  
PROPAGATION DU FEU  $\leq 25$   
SELON CAN/ULC S102



**COTE SISMIQUE :**  
ZONES A, B, C, D, E, F



**POSSIBILITÉ DE  
PERSONNALISATION**

### LEED® v4

CONTENU RECYCLÉ

Jusqu'à 92%

- ✓ EA : Optimiser les performances énergétiques
- ✓ MR : Divulgarion des produits de construction
- ✓ EQ : Matériaux à faible émission
- ✓ EQ : Évaluation de la qualité de l'air à l'intérieur
- ✓ EQ : Éclairage naturel
- ✓ EQ : Performance acoustique

LEED® est une marque déposée de l'U.S. Green Building Council.

### CERTIFICATIONS



**GREENGUARD :**  
CERTIFIÉ GOLD



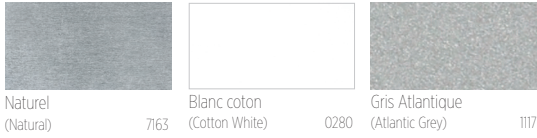
**DÉCLARATION  
ENVIRONNEMENTALE DE  
PRODUIT DISPONIBLE**

# PLANCHE LINÉAIRE 300C - INTÉRIEUR

## COULEURS ET FINITIONS

Un large éventail de couleurs et de finitions, et de couleurs personnalisées sont disponibles sur demande. Voir le site web pour l'information actualisée et commander des échantillons. Les couleurs sont fournies à titre d'illustration uniquement.

### COULEURS DE PEINTURE STANDARD



### COULEURS PERSONNALISÉES



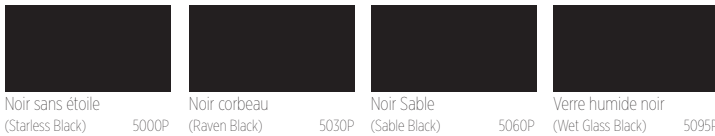
### OPTIONS DE FINITIONS ANODISÉES

Finition de peinture en poudre pour le Blanc arctique (Arctic White) #1015P (brillant 10-20), le Blanc cristallin (Crystalline White) #1050P (brillant 45-55), le Blanc supernova (Supernova White) #1085P (brillant 80-90), le Blanc aviation (Aviation White) #1011P : Finition peinture poudre offrant - VRL 90 - 9% de brillance.



### OPTIONS DE FINITIONS NOIRES

Finition par peinture en poudre pour le Noir sans étoiles (Starless Black) #5000P (mat); le Noir corbeau (Raven Black) #5030P (brillant 25-35); le noir sable (Sable Black) #5060P (brillant 65-75); le noir verre humide (Wet Glass Black) #5095P (brillant 90-95)



### OPTIONS DE DÉCORATION SIMILI-BOIS (PEINTURE EN POUDRE)

Finition par peinture en poudre (intérieur et extérieur). Panneau composite de classe A, sans formaldéhyde. Cette finition est recommandée pour les conditions extérieures.

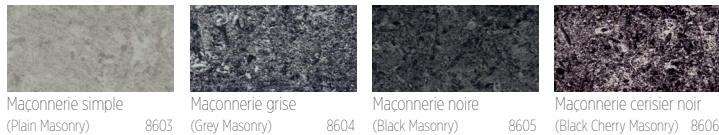


**D'autres finitions sont disponibles sur demande. Veuillez contacter votre représentant local pour obtenir plus d'information.**

# PLANCHE LINÉAIRE 300C - INTÉRIEUR

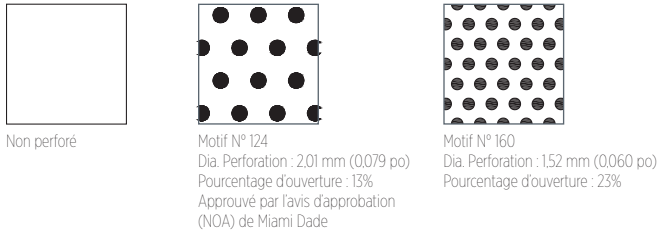
## OPTIONS DE MAÇONNERIE DÉCORÉE (REVÊTEMENT EN POWDRE)

Finition par peinture en poudre (intérieur et extérieur). Panneau composite de classe A, sans formaldéhyde. Cette finition est recommandée pour les conditions extérieures.



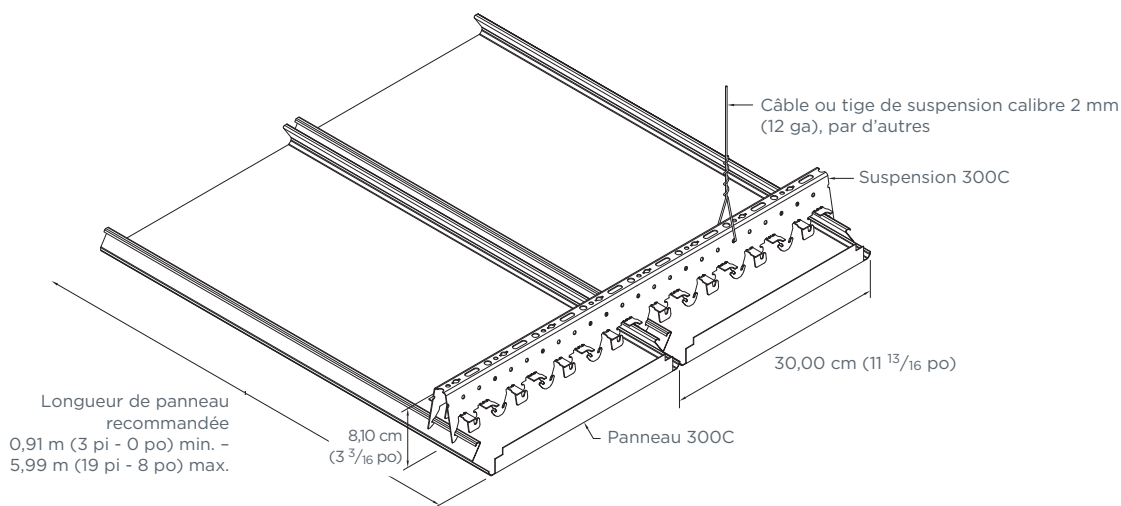
## MOTIFS DE PERFORATION

Motifs standard présentés. Échelle présentée : 1:1, sauf indication contraire.

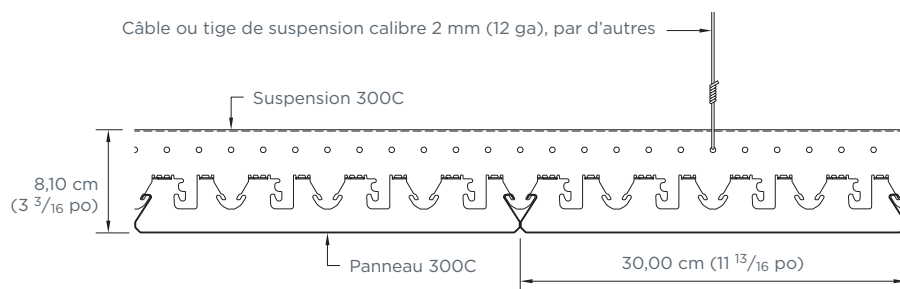


## EXEMPLES D'INSTALLATION

### Isométriques typiques



### Sections typiques



Des options supplémentaires sont disponibles pour vous offrir une grande flexibilité de design.  
Contactez votre représentant commercial local pour commencer.



Smoothie King Center, Nouvelle-Orléans, LA / Photo : © Jeffrey Johnson

## DONNÉES PHYSIQUES

### MATÉRIAU

Aluminium

### POIDS

Varie de 2,44 à 3,66 kg/m<sup>2</sup> (0,5 à 0,75 lb/pi<sup>2</sup>)

### COTE AU FEU

Classification au feu selon CAN/ULC-S102

- Métal peint ou anodisé : propagation du feu : ≤ 25, de la fumée ≤ 50

### COTE SISMIQUE

Zones A, B, C, D, E, F

### CHARGE DUE AU VENT

Conformément au code. Conçu et testé conformément aux exigences du code du bâtiment de Floride, 7e édition (2020), y compris les dispositions relatives à la zone de haute vitesse des ouragans (HVHZ) et l'accord d'approbation (NOA) du comté de Miami-Dade, N° 21-0308.02 (expire le 5 mai 2026). Panneaux de ventilation disponibles sur demande. Voir la certification de Miami-Dade.

### CONTENU RECYCLÉ

Jusqu'à 92%

### COEFFICIENT DE RÉFLECTANCE DE LA LUMIÈRE (RL) SELON ASTM E1264 ET ASTM E1477

- Varie selon la finition  
- Blanc coton (Cotton White) : RL = 0,81

### GARANTIE

Garantie limitée de 1 an.  
Toute l'information sur la garantie est disponible sur [certainteed.com/warranty](https://certainteed.com/warranty)

## PERFORMANCE ACOUSTIQUE

L'absorption acoustique peut être obtenue en ajoutant des panneaux de plafond de fond avec une tuile ou du matériel acoustique.

MODÈLE DE PERFORATION	% D'OUVERTURE	REPLISSAGE ACOUSTIQUE	CRB
# 124	13%	Acoustique non tissé	0,75
# 124	13%	Tampon revêtu de polyéthylène d'une densité de 2,54 cm (1 po) - 24,03 kg/m <sup>3</sup> (1,5 lb/pi <sup>3</sup> )	0,85
# 160	23%	Acoustique non tissé	0,70
# 160	23%	Fibre acoustique non tissée et fibre de verre revêtu de polyéthylène de 2,54 cm (1 po) - 16,02 kg/m <sup>3</sup> (1,0 lb/pi <sup>3</sup> )	0,95

\* Tests acoustiques réalisés conformément aux normes ASTM C423 et ASTM E795, dans un montage de type E400. Rapports d'analyse disponibles sur demande.



## CertainTeed ARCHITECTURAL PRODUCTS

MÉTAL • BOIS • FEUTRE • FIBRE DE VERRE ET FIBRE MINÉRALE • GYPSE • SYSTÈMES DE SUSPENSION ET INTÉGRÉS  
2424 Lakeshore Rd. West, Mississauga, ON L5J 1K4 800-233-8990 [certainteed.ca/architectural](https://certainteed.ca/architectural)

© 08/22 CertainTeed, imprimé aux États-Unis, code n° 12-11-375-CA-FR-CN

